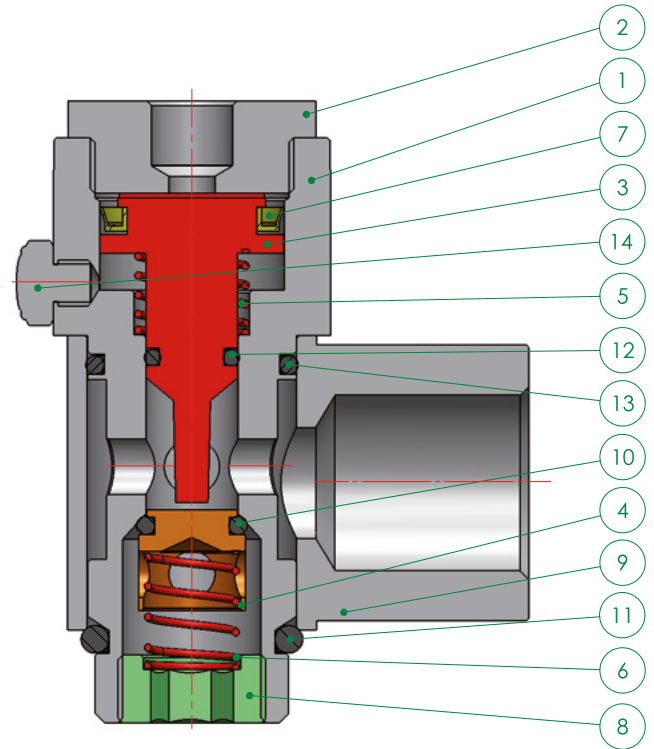




VBX

VBX Valvola di blocco unidirezionale Unidirectional block Valve

| # PARTE / PART | DESCRIZIONE / DESCRIPTION | MATERIALE / MATERIAL |
|----------------|------------------------------|----------------------|
| 1 | CORPO / BODY | AISI 316L |
| 2 | TAPPO SUPERIORE / TOP PLUG | AISI 316L |
| 3 | PISTONE / PISTON | AISI 316L |
| 4 | VALVOLA / VALVE | AISI 316L |
| 5 | MOLLA / SPRING | INOX |
| 6 | MOLLA / SPRING | INOX |
| 7 | TENUTA A LABBRO / LIP SEAL | PU |
| 8 | TAPPO INFERIORE / LOWER PLUG | AISI 316L |
| 9 | BANJO | AISI 316L |
| 10 | O-RING | FKM |
| 11 | O-RING | FKM |
| 12 | O-RING | FKM |
| 13 | O-RING | FKM |
| 14 | SILENZIATORE / SILENCER | AISI 316L |



Portata / Flow Rate

| Misura / Size | 1/4" | 3/8" | 1/2" |
|----------------|------|------|------|
| NI/min (6 bar) | 730 | 1400 | 2150 |

Applicazioni / Field

aria compressa secca e lubrificata / dry and lubricated air

Filettatura / Threads

Gas cilindrica conforme ISO 228 (GAS)
Parallel gas in conformity with ISO 228 (GAS)

Temperatura D'esercizio / Working Temperature

-10°C / 80°C

Pressioni - Pressures

| Pressione d'esercizio Working pressure (bar) | Pressione di pilotaggio Pilot pressure (bar) |
|--|--|
| 2 | 1,5 |
| 3 | 2,0 |
| 4 | 2,5 |
| 5 | 2,8 |
| 6 | 3,0 |
| 7 | 3,3 |
| 8 | 3,5 |
| 9 | 4,0 |
| 10 (Max pressure) | 4,5 |

i dati in tabella sono validi per tutte le misure (1/4" - 3/8" - 1/2")
the values in the table are valid for all sizes (1/4" - 3/8" - 1/2")

PRINCIPIO DI FUNZIONAMENTO / OPERATING PRINCIPLE

Montate in coppia, direttamente sull'attuatore pneumatico, le valvole di blocco VBX: Permettono l'interruzione volontaria del flusso d'aria per il bloccaggio dello stelo in una determinata posizione. Assicurano, in caso di mancanza d'aria di pilotaggio, il blocco dello stelo.

Mounted as a couple directly on the pneumatic actuator, the VBX-series shut-off valves: Allow the voluntary interruption of the air flow by blocking the device in any given position. Ensure the pneumatic actuator stops in case of missing air drive.

Prodotti conformi a / Products in compliance with



Regolamento
CE 1907/2006



Direttiva
EU 2015/863