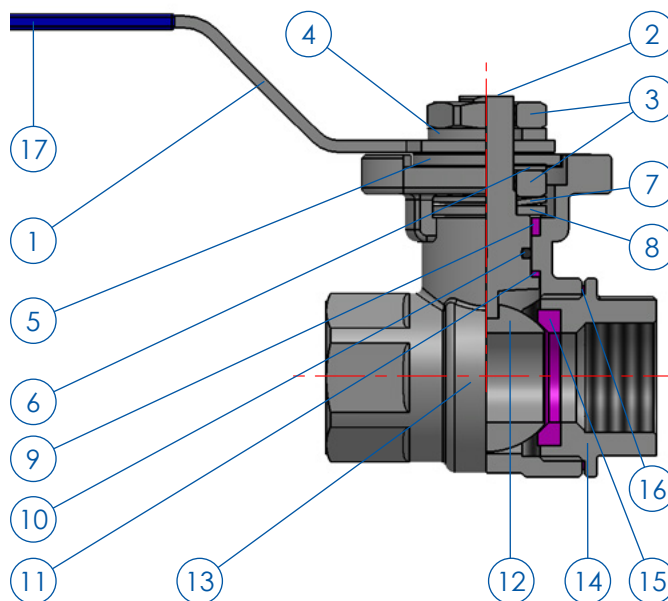


MVX72 Valvole a sfera "2 pezzi" - PTFE - 2/2
Ball Valves "2 pcs" - PTFE - 2/2

# PARTE / PART	DESCRIZIONE / DESCRIPTION	MATERIALE / MATERIAL
1	LEVA / LEVER	S.S. 304
2	ALBERINO / STEM	S.S. 316
3	DADO / NUT	S.S. 304
4	RONDELLA / WASHER	S.S. 304
5	STOPPER	S.S. 304
6	FERMO / LOCK WASHER	S.S. 304
7	RONDELLA CONICA / CONIC WASHER	S.S. 301
8	ANELLO PRESSORE / PRESS RING	S.S. 304
9	ANELLO / STEM PACKING	PTFE
10	O-RING	FKM
11	ANELLO / GASKET	PTFE + graphite
12	SFERA / BALL	S.S. 316 (CF8M / 1.4408)
13	CORPO / BODY	S.S. 316 (CF8M / 1.4408)
14	TERMINALE / CAP	S.S. 316 (CF8M / 1.4408)
15	SEGGI / BALL SEAT	PTFE + 15% glass
16	GUARNIZIONE / GASKET	PTFE
17	COPERTURA LEVA / LEVER COVER	PVC



Filettatura / Threads

Gas cilindrica conforme ISO 228 (GAS)
Parallel gas in conformity with ISO 228 (GAS)

Pressione - Pressures

0 - 63 bar
Far riferimento al grafico temperatura / pressione
Refer to temperature / pressure graph

Applicazioni / Field

Le valvole MVX72 sono utilizzate per intercettare fluidi liquidi o gassosi, compatibili con la natura dei materiali e le relative normative d'uso del fluido stesso. Trovano il loro maggior impiego nei mercati: Industria chimica e petrolchimica - Life & Sciences - Inchiostri e stampa

MVX72 valves are used to intercept liquid or gaseous fluids, compatible with the nature of the materials and the relative regulations for the use of the fluid itself. They find their most use in the markets: Chemical and petrochemical industry - Life & Sciences - Inks and printing

Prodotti conformi a / Products in compliance with

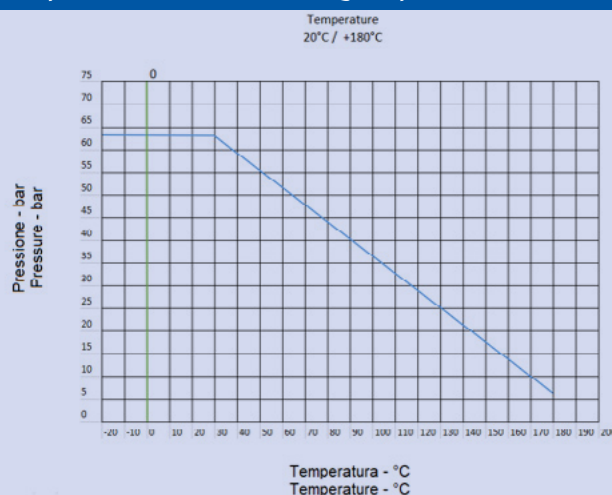


Regolamento
CE 1907/2006



Direttiva
EU 2015/863

Temperatura D'esercizio / Working Temperature



PRINCIPIO DI FUNZIONAMENTO / OPERATING PRINCIPLE

Le valvole MVX72 sono di tipo "2 pezzi" a passaggio totale. La morfologia dell'alberino garantisce la manovrabilità della leva anche dopo un lungo periodo di inutilizzo. La staffa ISO 5211 permette l'alloggiamento diretto di un attuatore previo smontaggio della leva di manovra.

The MVX72 valves are the "2 pcs" type full bore. The morphology of the stem guarantees the maneuverability of the lever even after a long non-used period. The ISO 5211 pad allows the direct housing of an actuator after disassembling the operating lever.