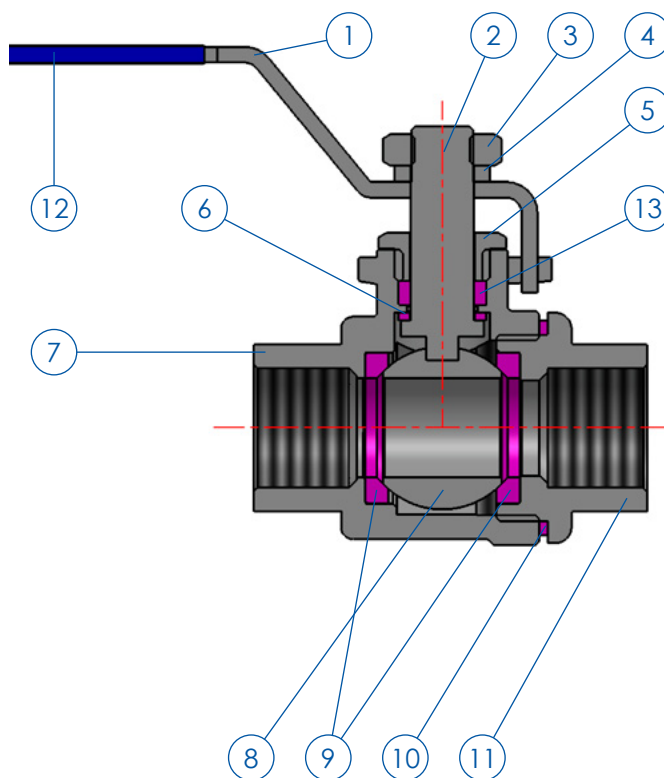


## MVX02-12 Valvole a sfera "2 pezzi" - RPTFE - 2/2 Ball Valves "2 pcs" - RPTFE - 2/2

# PARTE / PART	DESCRIZIONE / DESCRIPTION	MATERIALE / MATERIAL
1	LEVA / LEVER	S.S. 304
2	ALBERINO / STEM	S.S. 304
3	DADO / NUT	S.S. 304
4	RONDELLA / WASHER	S.S. 304
5	PRESSORE / STEM PACKING	S.S. 304
6	GUARNIZIONE / GASKET	PTFE
7	CORPO / BODY	CF8M / S.S. 316
8	SFERA / BALL	CF8M / S.S. 316
9	SEGGI / BALL SEAT	RPTFE
10	GUARNIZIONE / GASKET	PTFE
11	MANICOTTO / SLEEVE THREADS	PTFE
12	COPERTURA LEVA / PLASTIC LEVER	PVC
13	GUARNIZIONE / GASKET	PTFE



### Filettatura / Threads

Gas conica conforme ISO 7.1 (BSPT)  
Gas cilindrica conforme ISO 228 (GAS)  
NPT conforme a ANSI B.1.20.1  
  
Tapered gas in conformity with ISO 7.1 (BSPT)  
Parallel gas in conformity with ISO 228 (GAS)  
NPT in conformity with ANSI B.1.20.1

### Pressione - Pressures

0 - 63 bar  
Far riferimento al grafico temperatura / pressione  
Refer to temperature / pressure graph

### Applicazioni / Field

Le valvole MVX02/MVX12 sono utilizzate per intercettare fluidi liquidi o gassosi, compatibili con la natura dei materiali e le relative normative d'uso del fluido stesso.

Industria chimica e petrolchimica - Life & Sciences - Inchiostri e stampa

*Chemical and petrochemical industry - Life & Science - Ink and Printing  
The MVX02 / MVX12 valves are used to intercept liquid and gaseous fluids, suitable with the nature of materials and the relative regulations for the use of the fluid itself.*

### Prodotti conformi a / Products in compliance with

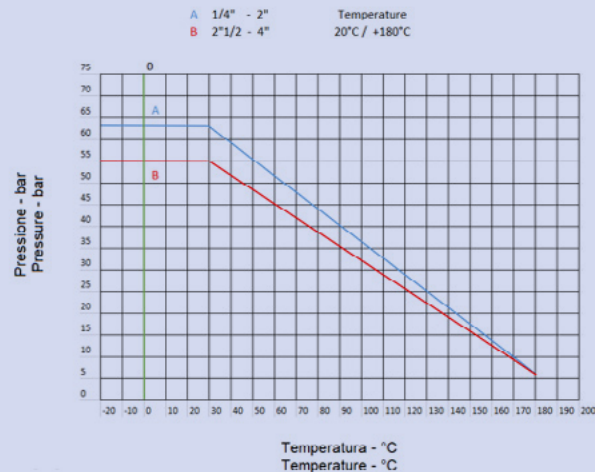


Regolamento  
CE 1907/2006



Direttiva  
EU 2015/863

### Temperatura D'esercizio / Working Temperature



### PRINCIPIO DI FUNZIONAMENTO / OPERATING PRINCIPLE

Le valvole MVX02 / MVX12 sono di tipo "2 pezzi" a pieno passaggio. Concepite per condizioni d'impiego "normali". Grazie alla morfologia dell'alberino si garantisce la manovrabilità della leva anche dopo un lungo periodo di inutilizzo. La connessione a tubi e raccordi, deve avvenire con adeguati elementi di tenuta fluidica (nastro di teflon, sigillante liquido, etc. etc.).

*The MVX02 / MVX12 valves are "2 pcs" type with full bore. Designed for "normal" applications. Thanks to the morphology of the stem, the movements of the lever are guaranteed even long non-used period. The connection to pipes and fittings, must have adequate fluidic sealing elements (Teflon tape, liquid sealant, etc.).*