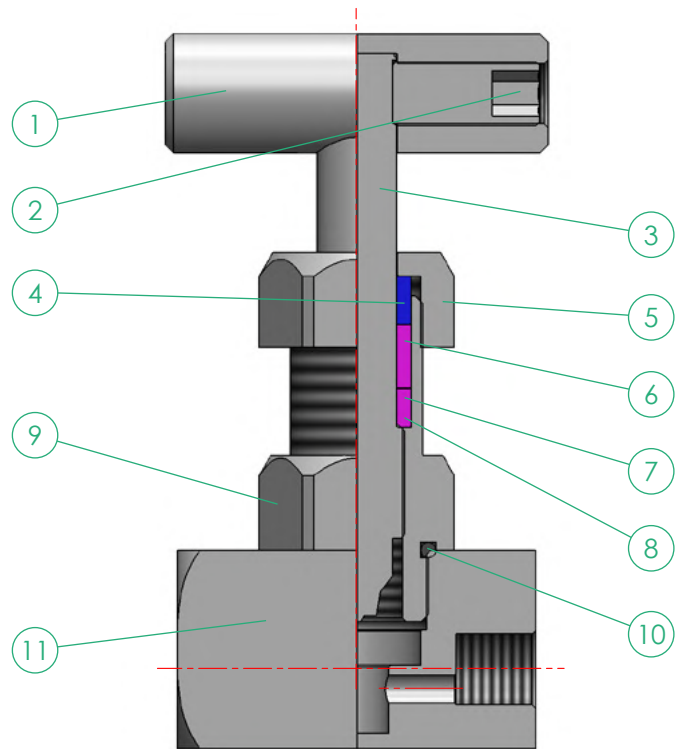




NVX42 Rubinetto a spillo PN400
Needle valve PN400

# PARTE / PART	DESCRIZIONE / DESCRIPTION	MATERIALE / MATERIAL
1	MANETTA / HANDLE	AISI 316L
2	BRANO / LOCK SCREW	AISI 316L
3	SPILLO / NEEDLE	AISI 316L
4	PREMISTOPPA / PACKING NUT	AISI 316L
5	DADO SERRAPACCO / LOCK NUT	AISI 316L
6	ANELLO DI TENUTA SEALING RING	PTFE + GLASS
7	O-RING	FKM
8	ANELLO DI TENUTA SEALING RING	PTFE + GLASS
9	VITE PORTA TENUTE GASKET SCREW	AISI 316L
10	O-RING	FKM
11	CORPO / BODY	AISI 316L



Portata / Flow Rate 6 bar

Misura / Size	DN	NI/min
1/8"	3	6,98
1/4"	4	12,50
3/8"	5	18,32
1/2"	6	22,98

Filettatura / Threads

Gas cilindrica conforme ISO 228 (GAS)
NPT conforme a ANSI B.1.20.1

Parallel gas in conformity with ISO 228 (GAS)
NPT in conformity with ANSI B.1.20.1

Pressione - Pressures

MAX 400 bar

Applicazioni / Field

I rubinetti a spillo NVX sono indicate per la regolazione e strozzatura di fluidi. Possono essere usate in impieghi gravosi quali alta pressione, resistenza ad alta temperatura, in ambienti come raffinerie, impianti produzione energia, trattamenti termici e in altre numerose e svariate applicazioni.

NVX needle valves are suitable for the adjustment and throttling of fluids. They can be used in heavy-duty applications such as high pressure, high temperature resistance, in environments such as refineries, power plants, heat treatments and many other and varied applications.

Temperatura D'esercizio / Working Temperature

-20 C° / +180 C°

Prodotti conformi a / Products in compliance with



Regolamento
CE 1907/2006



Direttiva
EU 2015/863

PRINCIPIO DI FUNZIONAMENTO / OPERATING PRINCIPLE

I rubinetti NVX42 consentono l'intercettazione di svariati fluidi ed il loro prelievo per campionamenti. Realizzati integralmente in S.S. 316L, possono veicolare diverse tipologie di fluidi e gas anche aggressivi.

The needle valves NVX42 can be used with different fluids. Samples can be taken. This valves, entirely made of S.S. 316L can be used with different aggressive fluids and gases.