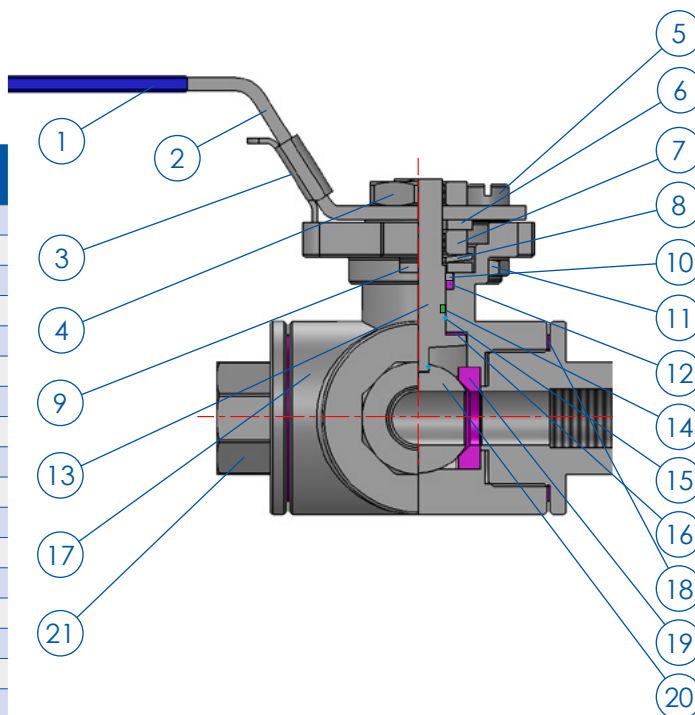


MVX03 Valvola a sfera - RPTFE - 3/2 - T/L
Ball Valve - RPTFE - 3/2 - T/L

# PARTE / PART	DESCRIZIONE / DESCRIPTION	MATERIALE / MATERIAL
1	COPERTURA LEVA / LEVER COVER	PVC
2	LEVA / LEVER	S.S. 304
3	FERMO LEVA / LEVER LOCK	S.S. 304
4	DADO LEVA / LEVER NUT	S.S. 304
5	VITE DI BLOCCO / LOCKING SCREW	S.S. 304
6	FERMO / LOCK WASHER	S.S. 304
7	DADO / NUT	S.S. 304
8	RONDELLA CONICA / CONIC WASHER	S.S. 304
9	RONDELLA / WASHER	S.S. 304
10	DADO / NUT	S.S. 304
11	ANELLO PRESSORE / PRESS RING	S.S. 304
12	ANELLO / STEM PACKING	PTFE
13	ALBERINO / STEM	S.S. 316
14	O-RING	FKM
15	DISPOSITIVO ANTISTATICO / ANTISTATIC DEVICE	S.S. 316
16	ANELLO / GASKET	PTFE
17	CORPO VALVOLA / BODY	S.S. 316
18	ANELLO / GASKET	PTFE
19	SEGGI / BALL SEAT	PTFE + 15% GLASS
20	SFERA / BALL	S.S. 316
21	TERMINALE / CAP	S.S. 316



Filettatura / Threads

Gas cilindrica conforme ISO 228 (GAS)
NPT conforme a ANSI B.1.20.1

Parallel gas in conformity with ISO 228 (GAS)
NPT in conformity with ANSI B.1.20.1

Pressione - Pressures

0 - 63 bar

Far riferimento al grafico temperatura / pressione
Refer to temperature / pressure graph

Applicazioni / Field

Le valvole MVX03 sono utilizzate per intercettare e deviare con funzionamento a "T" e a "L", fluidi liquidi o gassosi, compatibili con la natura dei materiali e le relative normative d'uso del fluido stesso. Industria chimica e petrolchimica - Life & Sciences - Inchiostri e stampa

The MVX03 valves are used to intercept and divert, via "T" and "L" operation, liquid and gaseous fluids, suitable with the nature of materials and the relative regulations for the use of the fluid itself. Chemical and petrochemical industry - Life & Science - Ink and Printing

Prodotti conformi a / Products in compliance with

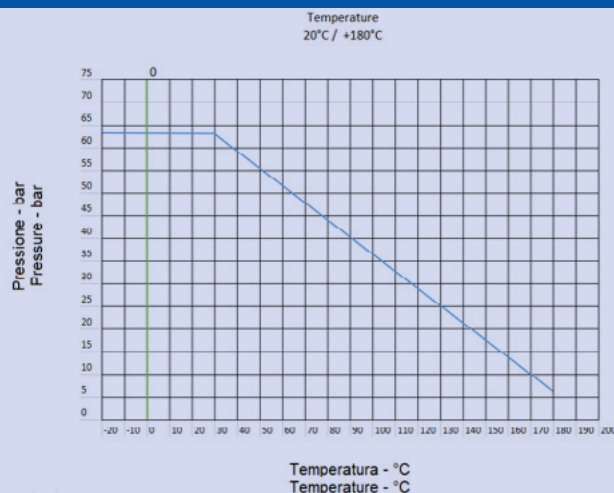


Regolamento
CE 1907/2006



Direttiva
EU 2015/863

Temperatura D'esercizio / Working Temperature



PRINCIPIO DI FUNZIONAMENTO / OPERATING PRINCIPLE

Le valvole MVX03 sono di tipo "3 vie" a "T/L" a passaggio ridotto. Concepite per condizioni d'impiego "normali". Grazie alla morfologia dell'alberino si garantisce la manovrabilità della leva anche dopo un lungo periodo di inutilizzo.

La connessione a tubi e raccordi, deve avvenire con adeguati elementi di tenuta fluidica (nastro di teflon, sigillante liquido, etc. etc.).

The MVX03 valves are "3 ways", "T/L" type with reduced bore. Designed for "normal" applications. Thanks to the morphology of the stem, the movements of the lever are guaranteed even long non-used period. The connection to pipes and fittings, must have adequate fluidic sealing elements (Teflon tape, liquid sealant, etc.).