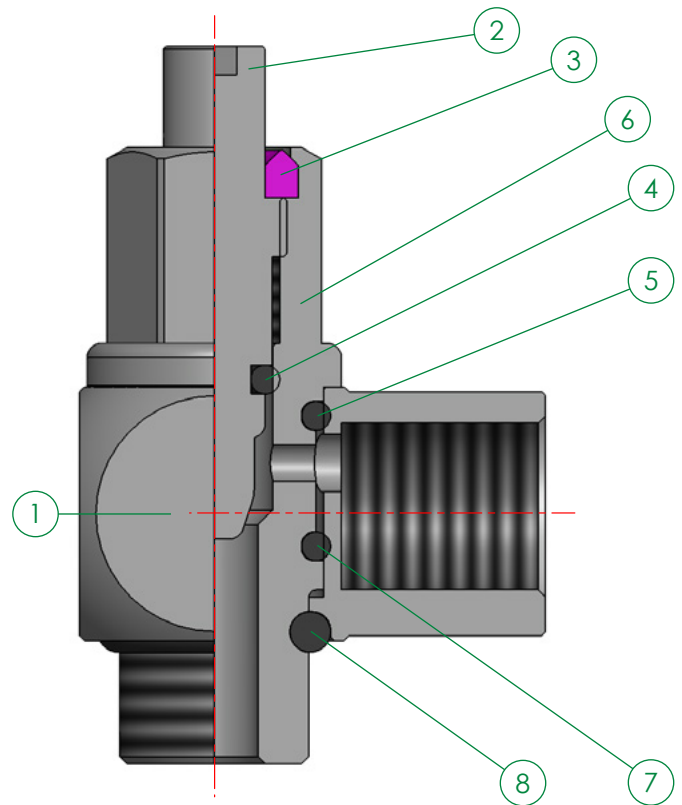




FRX32 Regolatore di flusso Bi-direzionale Banjo - PN8
Banjo Flow regulator Bi-directional PN8

# PARTE / PART	DESCRIZIONE / DESCRIPTION	MATERIALE / MATERIAL
1	BANJO	AISI 316L
2	VITE DI REGOLAZIONE ADJUSTING SCREW	AISI 316L
3	ANELLO / RING	PTFE
4	O-RING	FKM
5	O-RING / O-RING	FKM
6	CORPO VITE SCREW BODY	AISI 316L
7	O-RING	FKM
8	O-RING	FKM



Filettatura / Threads

Gas cilindrica conforme ISO 228 (GAS)
Parallel gas in conformity with ISO 228 (GAS)

Applicazioni / Field

Circuiti Pneumatici
Pneumatic circuits

Pressione - Pressures

0 - 10 bar

Temperatura D'esercizio / Working Temperature

-20 °C +80 °C

Prodotti conformi a / Products in compliance with



Regolamento
CE 1907/2006



Direttiva
EU 2015/863

PRINCIPIO DI FUNZIONAMENTO / OPERATING PRINCIPLE

I regolatori FRX32, montati sulla testata di un cilindro/attuatore pneumatico, forniscono un'ottima regolazione della portata del fluido in entrambi i sensi.

The FRX32 regulators, mounted on the heads of a pneumatic cylinder/actuator, provide excellent regulation of the fluid flow in both directions.