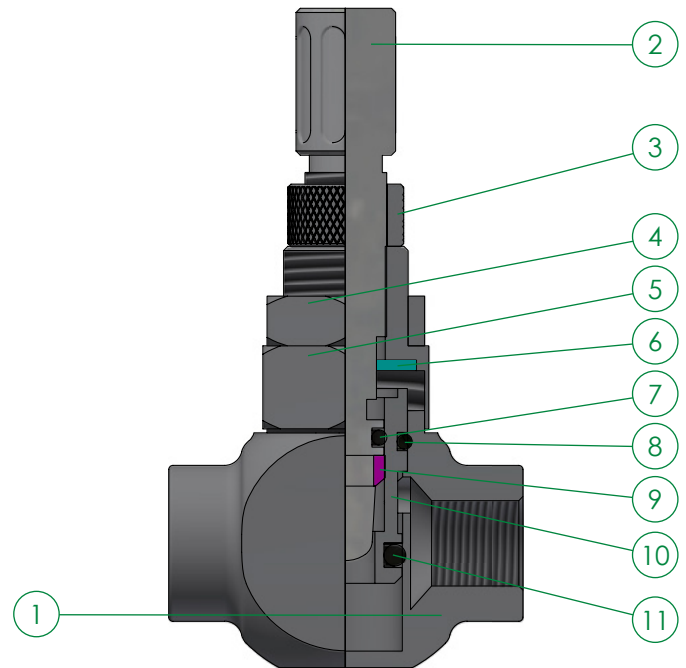




FRX2P-FKM Regolatore di flusso bidirezionale – Passaparete PN 10
Bidirectional flow regulator – Bulkhead PN 10

| # PARTE / PART | DESCRIZIONE / DESCRIPTION | MATERIALE / MATERIAL |
|----------------|--|----------------------|
| 1 | CORPO / BODY | AISI 316L |
| 2 | VITE DI REGOLAZIONE ADJUSTING SCREW | AISI 316L |
| 3 | GHIERA / LOCKING RING | AISI 316L |
| 4 | DADO PASSAPARETE BULKHEAD NUT | AISI 316L |
| 5 | TAPPO / STOPPER | AISI 316L |
| 6 | SIEGER | AISI 316L |
| 7 | O-RING | FKM |
| 8 | O-RING | FKM |
| 9 | ANELLO CONICO / CONIC RING | PTFE |
| 10 | GABBIA VITE / SCREW CAGE | AISI 316L |
| 11 | O-RING | FKM |



Filettatura / Threads

Gas cilindrica conforme ISO 228 (GAS)
Parallel gas in conformity with ISO 228 (GAS)

Applicazioni / Field

Circuiti Pneumatici, regolazione portata fluidi
Pneumatic circuit, fluid flow regulation

Pressione - Pressures

0 - 10 bar

Temperatura D'esercizio / Working Temperature

-20 °C +120 °C

Prodotti conformi a / Products in compliance with



Regolamento
CE 1907/2006



Direttiva
EU 2015/863

PRINCIPIO DI FUNZIONAMENTO / OPERATING PRINCIPLE

I regolatori FRX2P, montati a pannello per mezzo del dado passaparete, forniscono un'ottima regolazione della portata del fluido in entrambi i sensi.

The FRX2P regulators, panel mounted thanks at the bulkhead nut, provide excellent regulation of the fluid flow in both directions.