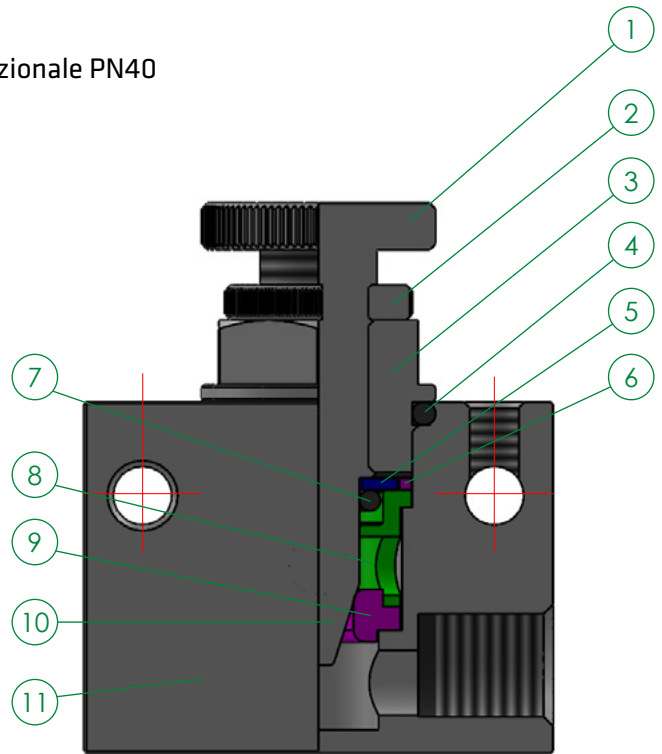




FRX22-FKM/PTFE Regolatore di flusso bidirezionale PN40
Bidirectional flow regulator PN40

# PARTE / PART	DESCRIZIONE / DESCRIPTION	MATERIALE / MATERIAL
1	POMELLO / KNOB	
2	DADO / NUT	
3	TAPPO / STOPPER	AISI 316L
4	O-RING	FKM
5	ANELLO / RING	
6	O-RING	FKM
7	ANELLO / RING	
8	SEDE / SEATWASHER	AISI 316L
9	SEDE / SEATWASHER	
10	VITE / SCREW	AISI 316L
11	CORPO / BODY	AISI 316L



Filettatura / Threads

Gas cilindrica conforme ISO 228 (GAS)
NPT conforme a ANSI B.1.20.1
*Parallel gas in conformity with ISO 228 (GAS)
NPT in conformity with ANSI B.1.20.1*

Applicazioni / Field

Circuiti Pneumatici, regolazione portata fluidi
Pneumatic circuit, fluid flow regulation

Pressione - Pressures

0 - 40 bar

Temperatura D'esercizio / Working Temperature

standard -20 °C +120 °C
silicone -40 °C +120 °C

Prodotti conformi a / Products in compliance with



Regolamento
CE 1907/2006



Direttiva
EU 2015/863

**Solo per versione silicone
only for silicone version**



MOCA
EC 1935/2004



D.M. 174/2004

PRINCIPIO DI FUNZIONAMENTO / OPERATING PRINCIPLE

I regolatori FRX22, montati sulla testata di un cilindro/attuatore pneumatico oppure a pannello, forniscono un'ottima regolazione della portata del fluido in entrambi i sensi.

The FRX22 regulators, mounted on the heads of a pneumatic cylinder/actuator or panel mounted, provide excellent regulation of the fluid flow in both directions.