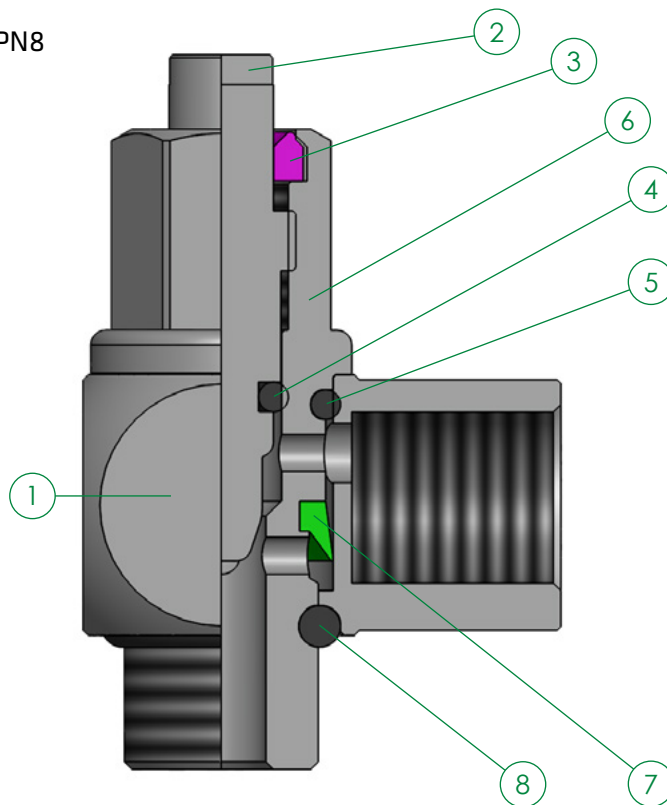


FRX12-FKM Regolatore di flusso unidirezionale PN8 Unidirectional flow regulator PN8

| # PARTE / PART | DESCRIZIONE / DESCRIPTION | MATERIALE / MATERIAL |
|----------------|--|----------------------|
| 1 | BANJO / | AISI 316L |
| 2 | VITE DI REGOLAZIONE ADJUSTING SCREW | AISI 316L |
| 3 | ANELLO / RING | PTFE |
| 4 | O-RING / O-RING | FKM |
| 5 | O-RING / O-RING | FKM |
| 6 | CORPO / BODY | AISI 316L |
| 7 | GUARNIZIONE DI RITEGNO RETENTION GASKET | FKM |
| 8 | O-RING / O-RING | FKM |



Filettatura / Threads

Gas cilindrica conforme ISO 228 (GAS)
NPT conforme a ANSI B.1.20.1
*Parallel gas in conformity with ISO 228 (GAS)
NPT in conformity with ANSI B.1.20.1*

Applicazioni / Field

Circuiti Pneumatici
Pneumatic circuits

Pressione - Pressures

1 - 8 bar

Temperatura D'esercizio / Working Temperature

-20°C / +80°C

Prodotti conformi a / Products in compliance with



Regolamento
CE 1907/2006



Direttiva
EU 2015/863

PRINCIPIO DI FUNZIONAMENTO / OPERATING PRINCIPLE

I regolatori FRX12, montati sulle testate di un cilindro/attuatore pneumatico, forniscono un'ottima regolazione dello scarico dell'aria compressa presente nelle stesse (regolazione precisa della velocità dello stelo). Allo stesso tempo, quando il regolatore è attraversato dal flusso opposto allo scarico, permette il pieno passaggio (forza ottimale del cilindro).

The FRX12 regulators, mounted on the heads of a pneumatic cylinder/actuator, provide excellent regulation of the exhaust of the compressed air present in the same (precise adjustment of the rod speed). At the same time, when the regulator is crossed by the flow opposite to the exhaust, it allows full passage (optimal cylinder force).