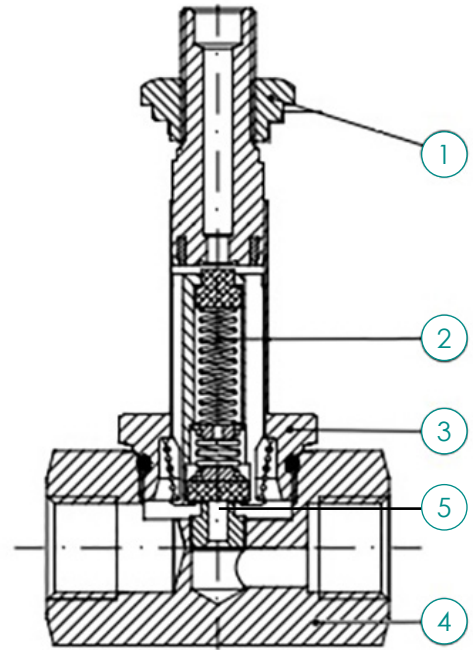


**EVX32** Elettrovalvola 3/2 N.C. comando diretto  
Solenoid valve 3/2 n.c. direct acting

# PARTE / PART	DESCRIZIONE / DESCRIPTION	MATERIALE / MATERIAL
1	DADO / NUT	ACCIAIO ZINCATO GALVANIZED STEEL (OPTION AISI 316L)
2	ASSIEME NUCLEO MOBILE PLUNGER	AISI 430FR
3	ASSIEME TUBO GUIDA ARMATURE TUBE ASSEMBLY	AISI 303 (OPTION AISI 316L)
4	CORPO VALVOLA / BODY	AISI 316L
5	TENUTA / SEAL	(standard) FPM



**Pressione d'esercizio / Working pressure**

Pressione Max di Alimentazione max 50 Bar.  
Massima Pressione Differenziale vedi tabella - min 0,5 Bar  
Esercizio con Vapore EPDM Pmax 2,5Bar

Max supply pressure max 50 Bar.  
Maximum Differential Pressure see table - min 0,5 Bar  
Exercise with Steam EPDM Pmax 2,5bar

**Filettatura / Threads**

Gas cilindrica conforme ISO 228 (GAS)  
A richiesta e, per quantità minime, è disponibile con filettatura Npt.

Parallel gas in conformity with ISO 228 (GAS)  
On request and, for minimum quantities, it is available with Npt thread.

**Temperatura D'esercizio / Working Temperature**

Temperatura ambiente: (Bobine Classe H) -10°C+80°C  
Temperatura esercizio: -10°C+140°C FPM / EPDM, -10°C + 180°C PTFE  
A richiesta versioni per temperature fino a -40°C.

Ambient temperature: (Coils Class H) -10°C + 80 °C  
Operating temperature: -10°C FPM / EPDM - 10°C + 180 °C PTFE  
On-request versions for temperatures up to -40 °C.

**Prodotti conformi a / Products in compliance with**



Regolamento  
CE 1907/2006



Direttiva  
EU 2015/863



MOCA  
EC 1935/2004



D.M. 174/2004

a richiesta  
on request

**Applicazioni / Field**

Principali fluidi: Aria Compressa e Aria Strumenti, Vuoto, Gas Inerti, Ossigeno, Vapore, Acqua, Oli, Liquidi neutri e corrosivi  
Principali mercati: Industria Chimica e Petrochimica - Trattamento Acque - Industria alimentare - Macchine per il caffè e bevande- Osmosi Inversa - Medicale

Tenute disponibili NBR, EPDM e PTFE  
Conformità a richiesta (in fase d'offerta): FDA, MOCA e DM174

Main fluids: Compressed Air and Air Instruments, Vacuum, Inert Gases, Oxygen, Steam, Water, Oils, Neutral and corrosive liquids  
Main markets: Chemical and Petrochemical Industry - Water Treatment - Food Industry - Coffee and beverage machines - Reverse Osmosis - Medical Seals available in NBR, EPDM and PTFE  
Compliance on request (under offer): FDA, MOCA, and DM174

**PRINCIPIO DI FUNZIONAMENTO / OPERATING PRINCIPLE**

Le elettrovalvole Net.Fluid - EVX32 a "Comando Diretto - Normalmente Chiuse", costruite integralmente in acciaio inossidabile, coniugano alle alte prestazioni, la compattezza, l'affidabilità e la ripetibilità. Sono utilizzabili per intercettare fluidi liquidi e gassosi compatibili con la natura dei materiali e con i regolamenti nazionali dei paesi nel quale dovessero venire impiegate. Non necessitano di un minimo Delta P tra In e Out ma possono operare da 0 bar di pressione. A riposo, la terza via comunica con quella opposta all'ingresso.

Net.Fluid solenoid valves - EVX32 "Direct Control - Normally Closed", entirely made of stainless steel, combine high performance, compactness, reliability, and repeatability. They can be used to intercept liquid and gaseous fluids compatible with the nature of the materials and with the national regulations of the countries in which they are used. They do not require a minimum Delta P between In and Out but can operate from 0 bar pressure. In stand-by position the third way of the valve is in connection with the opposite way of the entry.