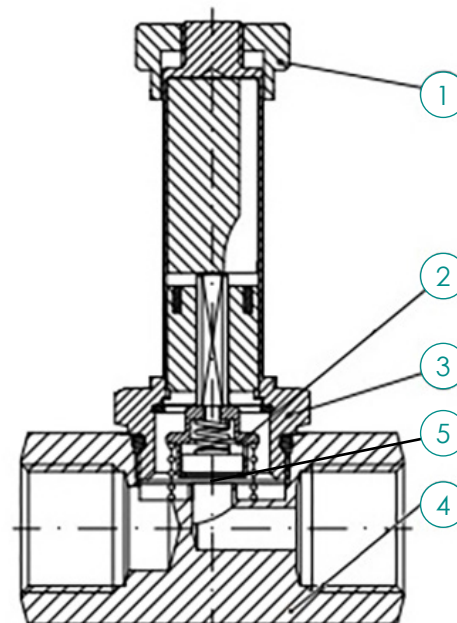


EVX22

Elettrovalvola 2/2 N.A. comando diretto
 Solenoid valve 2/2 n.o. direct acting

# PARTE / PART	DESCRIZIONE / DESCRIPTION	MATERIALE / MATERIAL
1	DADO / NUT	ACCIAIO ZINCATO GALVANIZED STEEL (OPTION AISI 316L)
2	ASSIEME NUCLEO MOBILE PLUNGER	AISI 430FR
3	ASSIEME TUBO GUIDA ARMATURE TUBE ASSEMBLY	AISI 303 (OPTION AISI 316L)
4	CORPO VALVOLA / BODY	AISI 316L
5	TENUTA / SEAL	(standard) FPM



Pressione d'esercizio / Working pressure

Pressione Max di Alimentazione 50 Bar.
 Massima Pressione Differenziale vedi tabella - min 0 Bar
 Esercizio con Vapore EPDM Pmax 2,5Bar

*Max supply pressure 50 Bar.
 Maximum Differential Pressure see table - Min 0 Bar
 Exercise with Steam EPDM Pmax 2,5bar*

Filettatura / Threads

Gas cilindrica conforme ISO 228 (GAS)
 A richiesta e, per quantità minime, è disponibile con filettatura Npt.

*Parallel gas in conformity with ISO 228 (GAS)
 On request and, for minimum quantities, it is available with Npt thread.*

Temperatura D'esercizio / Working Temperature

Temperatura ambiente: (Bobine Classe H) -10°C+80°C
 Temperatura esercizio: -10°C+140°C FPM / EPDM, -10°C + 180°C PTFE
 A richiesta versioni per temperature fino a -40°C.

*Ambient temperature: (Coils Class H) -10°C + 80 °C
 Operating temperature: -10°C FPM / EPDM - 10°C + 180 °C PTFE
 On-request versions for temperatures up to -40 °C.*

Prodotti conformi a / Products in compliance with



Regolamento
 CE 1907/2006



MOCA
 EC 1935/2004



Direttiva
 EU 2015/863



D.M. 174/2004

a richiesta
 on request

Applicazioni / Field

Principali fluidi: Aria Compressa e Aria Strumenti, Vuoto, Gas Inerti,
 Ossigeno, Vapore, Acqua, Oli, Liquidi neutri e corrosivi
 Principali mercati: Industria Chimica e Petrochimica
 Trattamento Acque - Industria alimentare - Macchine per il caffè e
 bevande- Osmosi Inversa - Medica
 Tenute disponibili NBR, EPDM e PTFE
 Conformità a richiesta (in fase d'offerta): FDA, MOCA e DM174

*Main fluids: Compressed air instruments, Vacuum, Inert gases,
 Oxygen, Steam, Water, Oils, Neutral and corrosive liquids
 Main markets: Chemical and Petrochemical Industry - Water Treatment
 - Food Industry - Coffee and Beverage Machines - Reverse Osmosis -
 Medical Gaskets available NBR, EPDM and PTFE
 Compliance on request (in the bidding phase): FDA, MOCA and DM174*

PRINCIPIO DI FUNZIONAMENTO / OPERATING PRINCIPLE

Le elettrovalvole Net.Fluid - EVX22 a "Comando Diretto - Normalmente Aperte", costruite integralmente in acciaio inossidabile, coniugano alle alte prestazioni, la compattezza, l'affidabilità e la ripetibilità. Sono utilizzabili per intercettare fluidi liquidi e gassosi compatibili con la natura dei materiali e con i regolamenti nazionali dei paesi nel quale dovessero venire impiegate. Non necessitano di un minimo Delta P tra In e Out ma possono operare da 0 bar di pressione.

Net.Fluid - EVX22 "Direct Control - Normally Open" solenoid valves, entirely made of stainless steel, combine high performance, compactness, reliability and repeatability. They can be used to intercept liquid and gaseous fluids compatible with the nature of the materials and with the national regulations of the countries in which they are used. They do not require a minimum Delta Pressure between In and Out but can operate from 0 bar pressure.