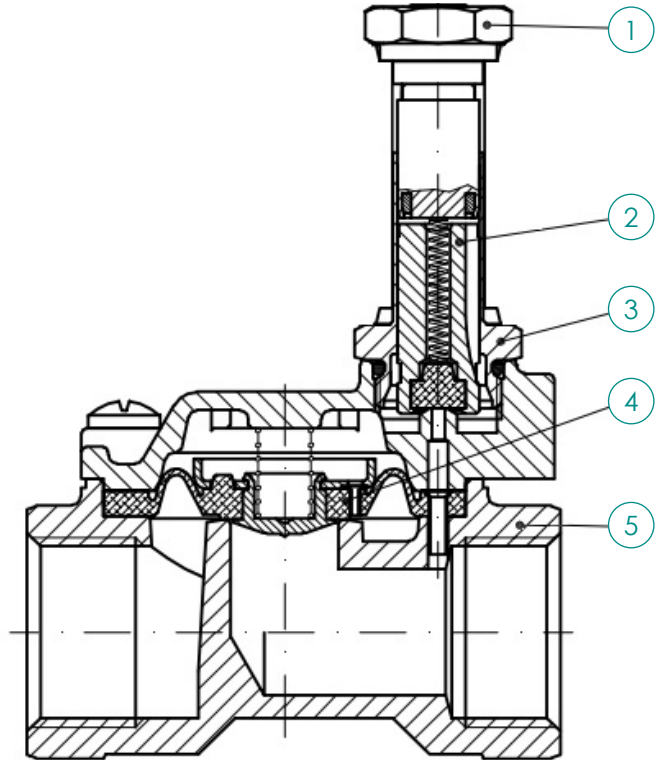


EVX00 Elettrovalvola 2/2 N.C. servoassistita a membrana
Solenoid valve 2/2 n.c. servoassisted diaphragm

# PARTE / PART	DESCRIZIONE / DESCRIPTION	MATERIALE / MATERIAL
1	DADO / NUT	ACCIAIO ZINCATO GALVANIZED STEEL (OPTION AISI 316L)
2	ASSIEME NUCLEO MOBILE PLUNGER	AISI 430FR
3	ASSIEME TUBO GUIDA ARMATURE TUBE ASSEMBLY	AISI 303
4	MEMBRANA / DIAPHRAGM	(standard) FPM
5	CORPO VALVOLA / BODY	AISI 316



Pressione d'esercizio / Working pressure

Pressione Max di Alimentazione: 25 bar
Massima Pressione Differenziale vedi tabella - minima 0,15 bar
Esercizio con Vapore Pmax 2.5Bar

*Max Supply Pressure: 25 bar
Maximum Differential Pressure see table - Min. 0.15 bar
Exercise with Steam Pmax 2.5bar*

Filettatura / Threads

Gas cilindrica conforme ISO 228 (GAS)
Parallel gas in conformity with ISO 228 (GAS)

Temperatura D'esercizio / Working Temperature

Temperatura ambiente: (Bobine Classe H) -10°C +80°C
Temperatura esercizio: -10°C +140°C FKM e EPDM

*Ambient temperature: (Coils Class H) -10°C / +80°C
Operating temperature: -10°C +140°C FKM and EPDM*

Prodotti conformi a / Products in compliance with



Regolamento
CE 1907/2006



Direttiva
EU 2015/863

a richiesta
on request



MOCA
EC 1935/2004



D.M. 174/2004

Applicazioni / Field

Principali fluidi: Aria Compressa e Aria Strumenti, Vuoto, Gas Inerti, Ossigeno, Vapore, Acqua, Oli, Liquidi neutri e corrosivi
Principali mercati: Industria Chimica e Petrochimica - Trattamento Acque - Industria alimentare - Processi industriali
Tenute disponibili NBR e EPDM
Conformità a richiesta (in fase d'offerta): FDA, MOCA e DM174

*Main fluids: Compressed Air and Air Instruments, Vacuum, Inert Gases, Oxygen, Steam, Water, Oils, Neutral and corrosive liquids
Main Markets: Chemical and Petrochemical Industry
Water Treatment - Food Industry - Industrial Processes
Seals available NBR and EPDM
Compliance on request (under offer): FDA, MOCA and DM174*

PRINCIPIO DI FUNZIONAMENTO / OPERATING PRINCIPLE

Le elettrovalvole Net.Fluid - EVX00 "Servo Assistite a Membrana - Normalmente Chiuse", costruite integralmente in acciaio inossidabile, coniugano alle alte prestazioni, la compattezza, l'affidabilità e la ripetibilità. Sono utilizzabili per intercettare fluidi liquidi e gassosi compatibili con la natura dei materiali e con i regolamenti nazionali dei paesi nel quale dovessero venire impiegate. Per il corretto funzionamento necessitano di un minimo Delta P tra In e Out di 0,15Bar.

Net.Fluid solenoid valves - EVX00 "Servo Assisted Membrane Normally Closed", entirely made of stainless steel, combine high performance, compactness, reliability and repeatability. They can be used to intercept liquid and gaseous fluids compatible with the nature of the materials and with the national regulations of the countries in which they are used. For proper operations, they need a minimum Delta P between In and Out of 0.15 bar.