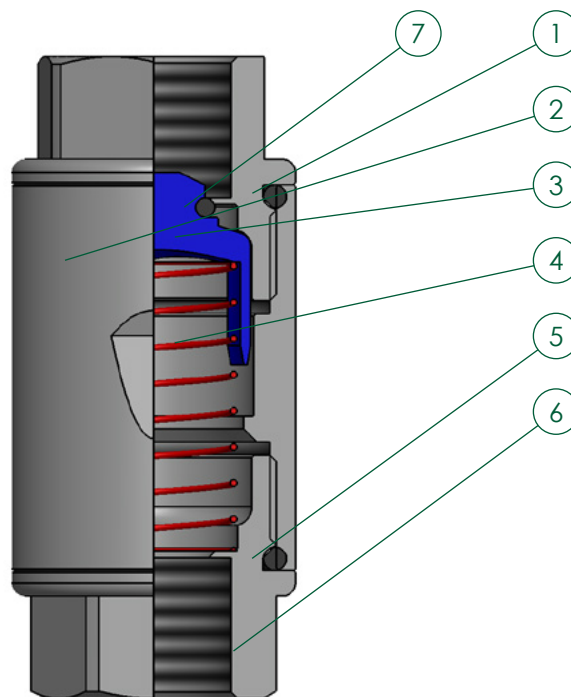




CVX02-12-22 Valvole unidirezionali - FKM Check Valves - FKM

# PARTE / PART	DESCRIZIONE / DESCRIPTION	MATERIALE / MATERIAL
1	O-RING	FKM
2	CORPO / BODY	AISI 316L
3	OTTURATORE / VALVE	AISI 316L
4	MOLLA / SPRING	INOX
5	O-RING	FKM
6	MANICOTTO / SLEEVE THREADS	AISI 316L
7	O-RING	FKM

* Versione standard V=FKM - Es. CVX02 B2 B2 B **V**
* Standard version V=FKM - Ex. CVX02 B2 B2 B **V**



* Disponibile E=EPDM - S=Silicone - N=NBR
* Available E=EPDM - S=Silicone - N=NBR

Portata / Flow Rate

Misura / Size	DN	NI/min (H ₂ O a 6 bar)
1/8"	10	18,88
1/4"	10	19,91
3/8"	15	35,54
1/2"	15	36,50
3/4"	20	65,86
1"	25	92,60

Filettatura / Threads

Gas cilindrica conforme ISO 228 (GAS)
NPT conforme a ANSI B.1.20.1
Parallel gas in conformity with ISO 228 (GAS)
NPT in conformity with ANSI B.1.20.1

Pressione - Pressures

0,25 bar / 40 bar

Prodotti conformi a / Products in compliance with



Regolamento
CE 1907/2006



Direttiva
EU 2015/863

Applicazioni / Field

Le valvole CVX02-CVX12-CVX22 sono utilizzate per veicolare fluidi liquidi o gassosi, compatibili con la natura dei materiali.
Industria chimica e petrolchimica Life & Sciences - Inchiostri e stampa

*The CVX02-CVX12-CVX22 valves are used to convey liquid and gaseous fluids suitable with the natural of materials.
Chemical and petrochemical Life & Sciences - Ink and Printing*

Temperatura D'esercizio / Working Temperature

Standard V=FKM	-20°C / +180°C
E=EPDM	-20°C / +130°C
S=Silicone	-40°C / +180°C
N=NBR	-20°C / +100°C

PRINCIPIO DI FUNZIONAMENTO / OPERATING PRINCIPLE

Le valvole di non ritorno CVX02-CVX12-CVX22 sono concepite per condizioni d'impiego gravose, l'otturatore guidato e la molla mai compressa a pacco, garantiscono altissime frequenze d'intervento. Il pieno passaggio permette una portata elevata. Le CVX02-CVX12-CVX22 sono valvole che permettono il passaggio del fluido in una sola direzione. L'apertura della valvola avviene a 0,25 bar e rimane aperta fino a che la pressione differenziale tra ingresso e uscita è superiore a tale pressione.

The check valves CVX02-CVX12-CVX22 have been conceived for heavy duty application, the guided piston and the never completely compressed spring, assure extremely high working frequencies. Full bore allows a high flow rate. The CVX02-CVX12-CVX22 allow the passage of fluid in one direction. The opening of the valve occurs at 0.25 bar and it remains open until the differential pressure between inlet and outlet is higher than this pressure.