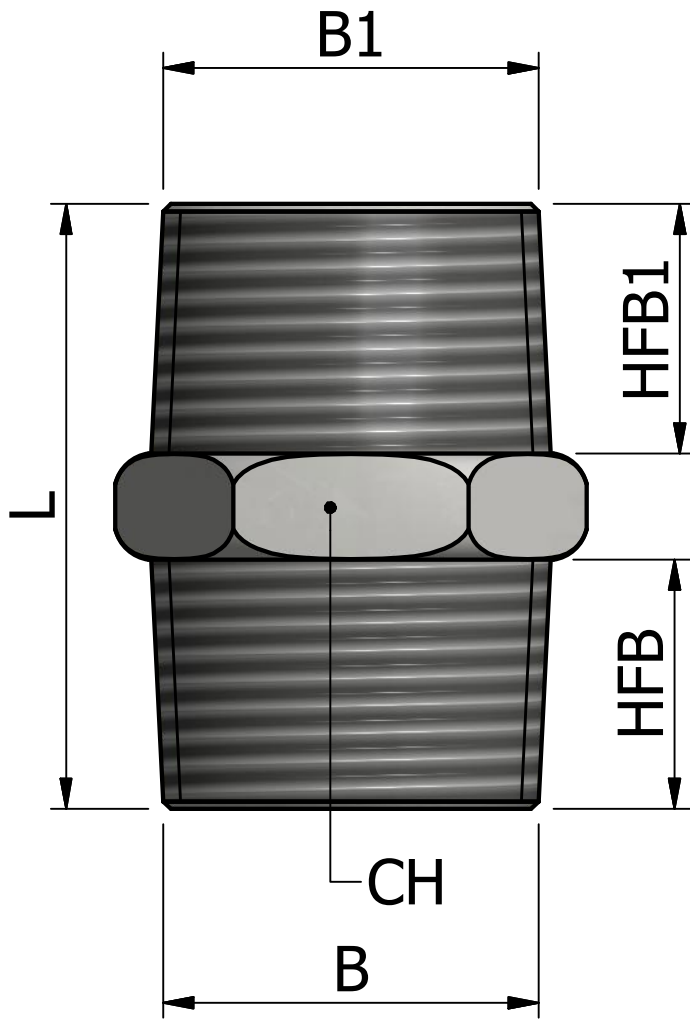
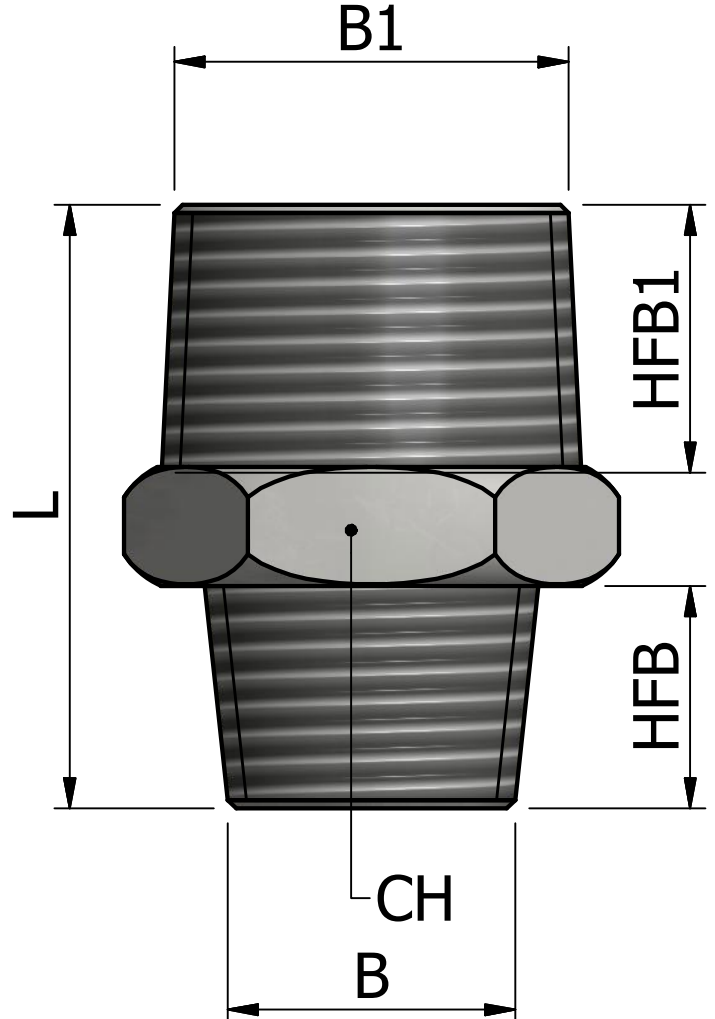


PARI



RIDOTTO



CODICE/CODE	B	B1	HFB	HFB1	L	CH
BXH01 N1N1 00	1/8" NPT	1/8" NPT	9	9	23	11
BXH01 N2N2 00	1/4" NPT	1/4" NPT	13	13	32	14
BXH01 N3N3 00	3/8" NPT	3/8" NPT	13	13	33	19
BXH01 N4N4 00	1/2" NPT	1/2" NPT	17	17	42	22
BXH01 N5N5 00	3/4" NPT	3/4" NPT	16	16	40	27
BXH01 N1N2 00	1/8" NPT	1/4" NPT	9	13	28	14
BXH01 N1N3 00	1/8" NPT	3/8" NPT	9	13	29	19
BXH01 N2N3 00	1/4" NPT	3/8" NPT	13	13	33	19
BXH01 N2N4 00	1/4" NPT	1/2" NPT	13	17	38	22
BXH01 N3N4 00	3/8" NPT	1/2" NPT	13	17	38	22
BXH01 N4N5 00	1/2" NPT	3/4" NPT	17	16	41	27

IND:	MODIFICHE:		DATA:	FIRMA:	Descrizione: BXH01
					Semilavorato:
					Materiale: Aisi 316L
					Trattamento:
Scala:	Peso:	Toll. generali ±0,1 dove non indicato diversamente		Disegno di proprietà Net.Fluid ® non riproducibile ne divulgabile senza autorizzazione	Net.Fluid ®
	Nome:	Data:	Codice:		
DISEGNATO:	Pezzoni L.	30/12/2012		BXH01	High Quality Components
APPROVATO:	AMC				