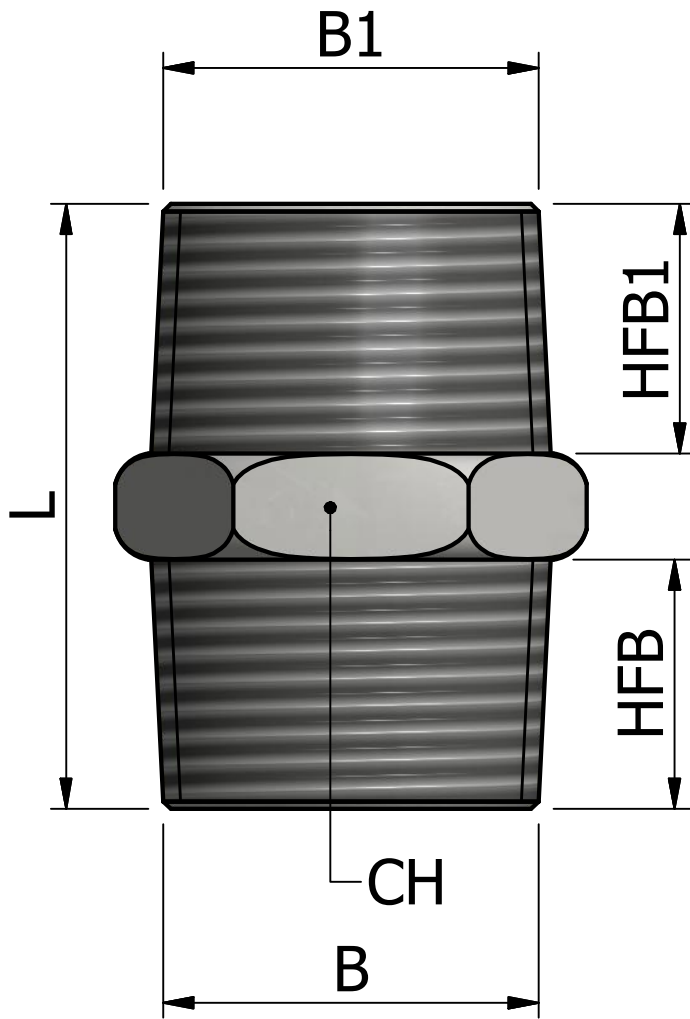
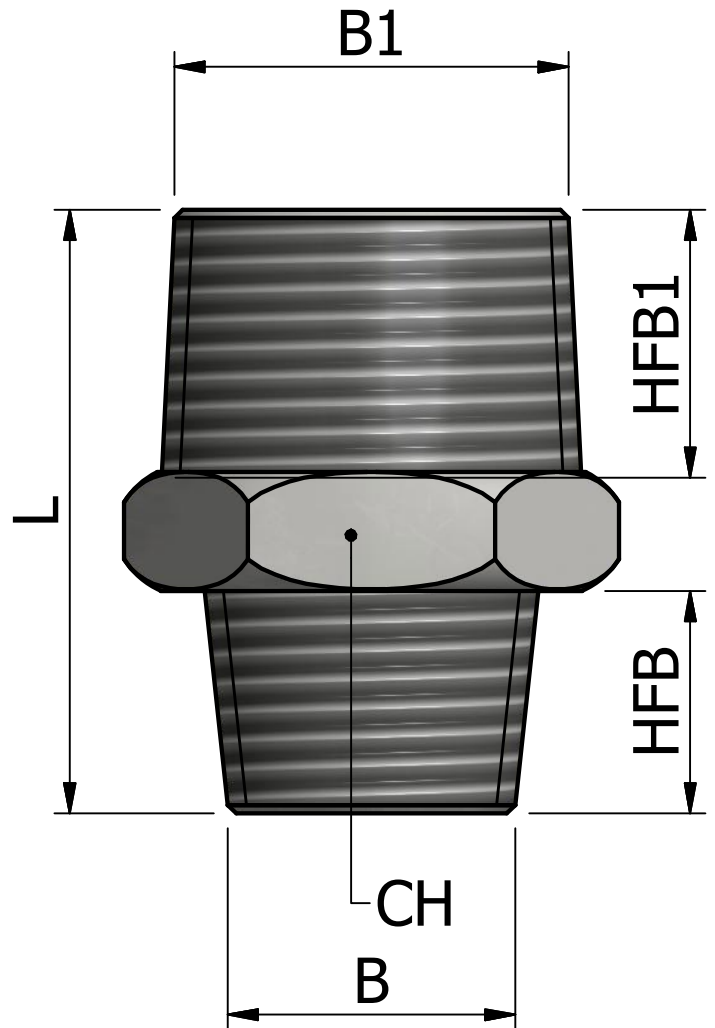


# PARI



# RIDOTTO



CODICE/CODE	B	B1	HFB	HFB1	L	CH
BXH01 B1B1 00	1/8" BSPT	1/8" BSPT	8	8	20	11
BXH01 B2B2 00	1/4" BSPT	1/4" BSPT	11	11	27	14
BXH01 B3B3 00	3/8" BSPT	3/8" BSPT	11	11	28	17
BXH01 B4B4 00	1/2" BSPT	1/2" BSPT	14	14	33	22
BXH01 B5B5 00	3/4" BSPT	3/4" BSPT	16	16	40	27
BXH01 B1B2 00	1/8" BSPT	1/4" BSPT	8	11	23	14
BXH01 B1B3 00	1/8" BSPT	3/8" BSPT	8	11	24	17
BXH01 B2B3 00	1/4" BSPT	3/8" BSPT	11	11	28	17
BXH01 B2B4 00	1/4" BSPT	1/2" BSPT	11	14	30	22
BXH01 B3B4 00	3/8" BSPT	1/2" BSPT	11	14	31	22
BXH01 B4B5 00	1/2" BSPT	3/4" BSPT	14	16	38	27

IND:	MODIFICHE:		DATA:	FIRMA:	Descrizione: BXH01
					Semilavorato:
					Materiale: Aisi 316L
					Trattamento:
Scala:	Peso:	Toll. generali ±0,1 dove non indicato diversamente		Disegno di proprietà <b>Net.Fluid</b> ® non riproducibile ne divulgabile senza autorizzazione	<b>Net.Fluid</b> ® High Quality Components
	Nome:	Data:			
DISEGNATO:	Pezzoni L.	30/12/2012	Codice:		
APPROVATO:	AMC		BXH01		