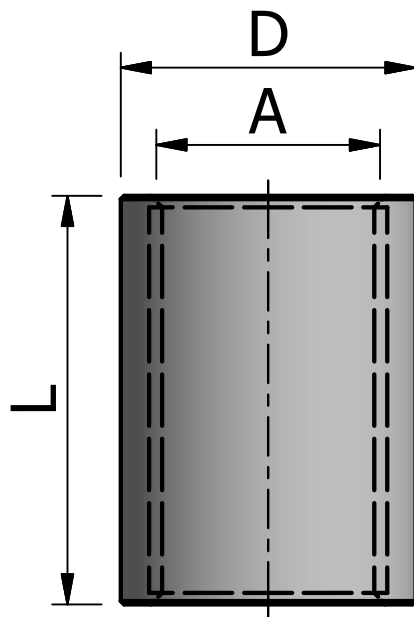
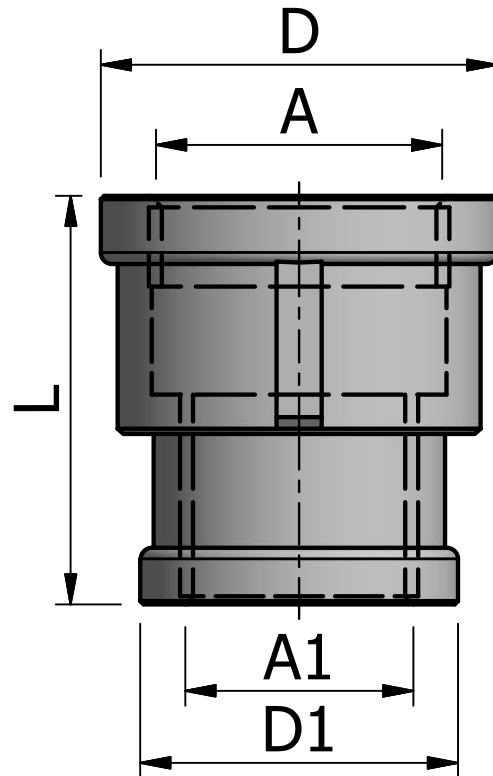


PARI



RIDOTTO



CODICE/CODE	A	A1	L	D	D1
AXH02 B1B1 00	1/8" GAS	1/8" GAS	20	14	14
AXH02 B2B2 00	1/4" GAS	1/4" GAS	25	18	18
AXH02 B3B3 00	3/8" GAS	3/8" GAS	26	21	21
AXH02 B4B4 00	1/2" GAS	1/2" GAS	37	26	26
AXH02 B5B5 00	3/4" GAS	3/4" GAS	36	33	33
AXH02 B6B6 00	1" GAS	1" GAS	43	39	39
AXH02 B7B7 00	1"1/4 GAS	1"1/4 GAS	47	47	47
AXH02 B8B8 00	1"1/2 GAS	1"1/2 GAS	48	54	54
AXH02 B9B9 00	2" GAS	2" GAS	56	66	66
AXH02 B1B2 00	1/8" GAS	1/4" GAS	25	18	15
AXH02 B2B3 00	1/4" GAS	3/8" GAS	26	22	18
AXH02 B2B4 00	1/4" GAS	1/2" GAS	34	27	18
AXH02 B3B4 00	3/8" GAS	1/2" GAS	34	27	22
AXH02 B4B5 00	1/2" GAS	3/4" GAS	36	35	28
AXH02 B5B6 00	3/4" GAS	1" GAS	42	40	32

IND:	MODIFICHE:		DATA:	FIRMA:	Descrizione: AXH02
					Semilavorato:
					Materiale: AISI 316L
					Trattamento:
Scala:		Peso:	Toll. generali ±0,1 dove non indicato diversamente		Disegno di proprietà Net.Fluid [®] non riproducibile ne divulgabile senza autorizzazione
	Nome:	Data:	Codice:		
DISEGNATO:	Pezzoni L.	28/12/2013	AXH02		
APPROVATO:	AMC				High Quality Components